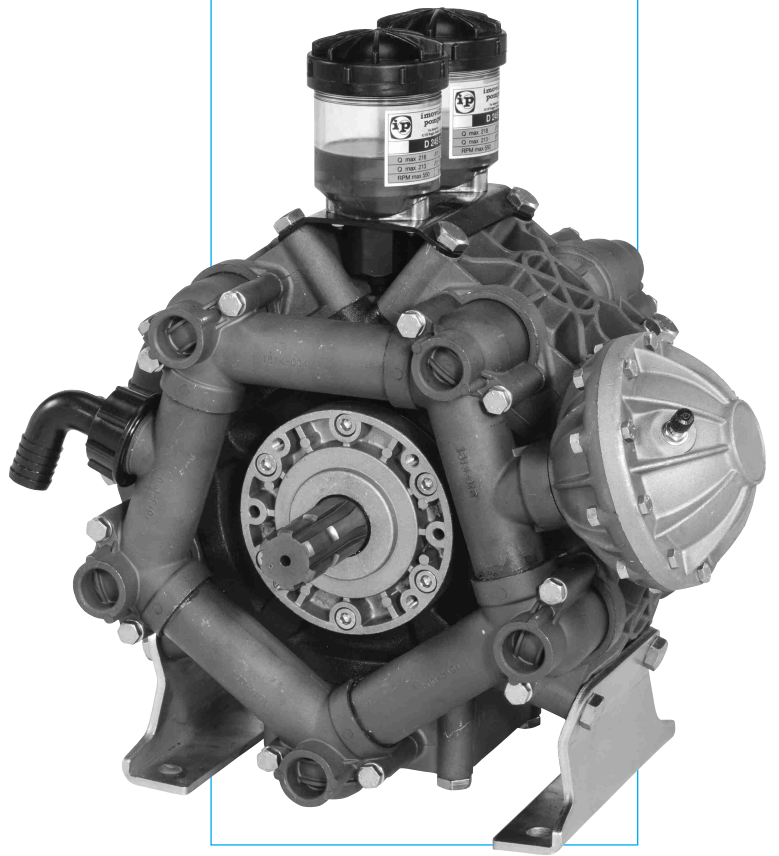


D245 S

- 5 membrane semidrauliche, collettori esterni, comando disponibile solo a distanza, parti a contatto coi liquidi ossidate anticorrosione.
- 5 diaphragms semi-hydraulic, external manifolds, control assembly remote only, all wetted parts are anodized anti-corrosion.
- 5 membranas semihidráulicas, colectores externos, partes en contacto con líquidos anodizados anticorrosión.
- 5 membranes semi-hydrauliques, collecteurs à l'extérieur du carter. Groupe de commande seulement à distance. Parties en contact avec le liquide anodisées.
- Pumpe in Sternbauweise mit 5 Kolben-Membranen halb-hydraulisch gestützt. Aussenliegende Saug-Druckkanäle und für Fernbedienungsarmatur vorgesehen. Flüssigkeitsführende Teile aus rostbeständigem Werkstoff.



IMPIEGHI
Diserbo e concimazione liquida

APPLICATIONS
Row-crops spraying, liquid fertilizing

APLICACIONES
Equipos herbicidas y abono líquido

EMPLOIS
Désherbage et engrais liquides

VERWENDUNGEN
Feldspritzgeräte, flüssige Düngung

COMPONENTI	MATERIALI	COMPONENTS	MATERIALS	COMPONENTES	MATERIALES	COMPOSANTS	MATERIAUX	TEILE	MATERIALEN
carter	ghisa	pump body	cast iron	cuerpo bomba	fundición	carter	fonte	Gehäuse	Grauguss
testata	^ alluminio anodizzato	pump head	^ anodized aluminium	culata	^ aluminio anodizado	culasse	^ aluminium anodisé	Zylinderkopf	^ anodiert Aluminium
collettori	^ alluminio anodizzato	manifolds	^ anodized aluminium	colectores	^ aluminio anodizado	clavatures	^ aluminium anodisé	Saug-Druckkanälen	^ anodiert Aluminium
valvola a.-m.	acciaio inox	check valve	stainless steel	válvula a.-m.	acero inox	clapet asp. ref.	acier inox	Ventil	rostfreier Stahl
cappello valvola	resina sintetica	valve cage	synthetic resin	cajera válvula	resina sintética	cage du clapet	resine synthétique	Ventilkäfig	Kunstharz
membrana	* gomma nitrilica	pump diaphragm	* nitril rubber	membrana	* goma nitrilica	membrane	* caoutchouc nitrilique	Membrane	* Gummi
camera aria	* gomma nitrilica	dumper diaphragm	* nitril rubber	membrana calderín	* goma nitrilica	chambre à air	* caoutchouc nitrilique	Windkessel=membrane	* Gummi
albero	acciaio cement. e temperato	pump shaft	casehardened steel	cigüeñal	acero cement. y templado	vilebrequin	acier cementé et trempé	Kurbelwelle	gehärteter Stahl

* OPTIONAL DESMOPAN

^ OPTIONAL CATAFORESI

* OPTIONAL DESMOPAN

^ OPTIONAL CATAPHORESI

* OPTIONAL DESMOPAN

^ OPTIONAL CATAFORESI

* OPTIONAL DESMOPAN

^ OPTIONAL CATAPHORESE

* OPTIONAL DESMOPAN

^ OPTIONAL KATAPHORESE

Giri/1': max 550
Pressione: max 20 BAR
Portata: max 220 ℓ/1'
Peso: kg 43
Max. disl. asp.: mt 3

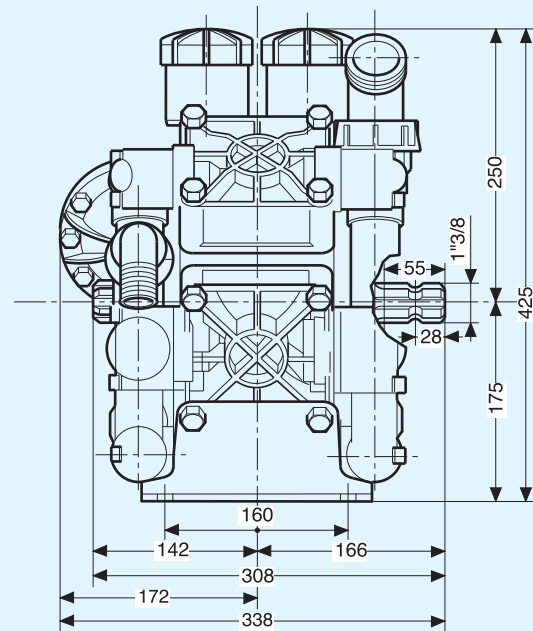
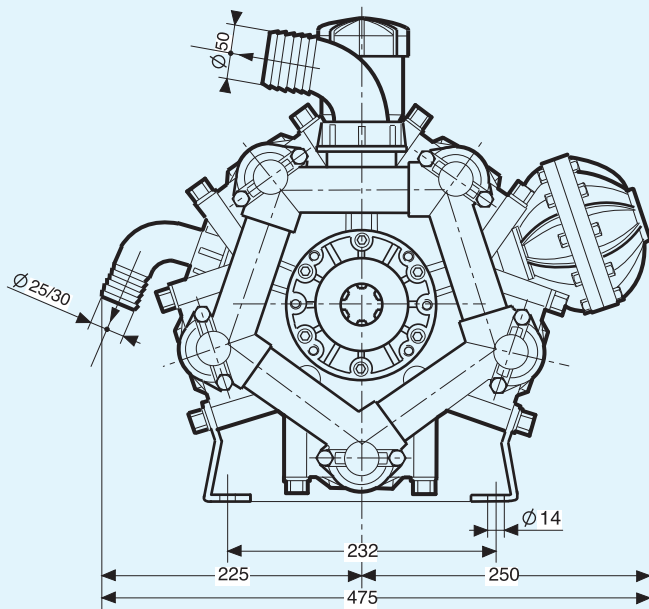
Max RPM: 550
Pressure: max 20 BAR
Capacity: max 220 ℓ/1'
Weight: kg 43
Max suction lift: mt 3

RPM max: 550
Presión: max 20 BAR
Caudal: max 220 ℓ/1'
Peso: kg 43
Max disn. asp.: mt 3

Tours/1' max: 550
Pression: max 20 BAR
Débit: max 220 ℓ/1'
Poids: kg 43
Max haut, asp.: mt 3

Umdr. pro Minute: max 550
Druck: max 20 BAR
Förderstrom: max 220 ℓ/1'
Gewicht: kg 43
Max Ansaughöhe: mt 3

D245 S



VERSIONI

Albero passante M. 1"3/8 -
M. 1"3/8. Possibile applicazione
di pompa idraulica ausiliaria.

VERSIONS

Through shaft M. 1"3/8 -
M. 1"3/8. Possible application
of ancillary hydraulic pump.

VERSIONES

Eje pasante estriado M. 1"3/8 -
M. 1"3/8. Posible aplicación de
bomba hidráulica auxiliar.

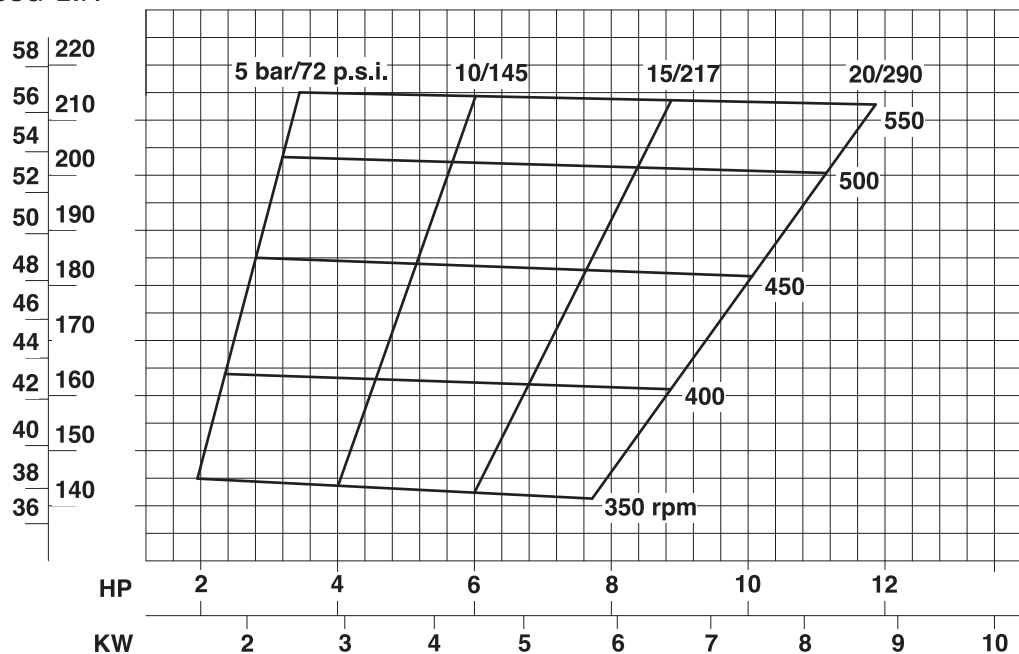
VERSIONS

Arbre traversant cannelé mâle
1"3/8. Possible application de
pompe hydraulique auxiliaire.

AUSFÜHRUNGEN

Durchgehender
Gelenkwellenstummel 1"3/8 - 6
teilig beiderseits. Mögliche
Anwendung mit hydraulischer
Hilfspumpe.

USG LT/1'



KENNDATEN UNVERBINDLICH

DONNÉES À TITRE D'INFORMATION

DATOS INDICATIVOS

INDICATIVE DATA

DATI INFORMATIVI

2003.11

0500



imovilli pompe S.r.l.

Via Masaccio, 1 Zona Industriale Mancasale - 42010 Reggio Emilia Italy Tel. +39 0522 516595 Fax +39 0522 514735

www.imovillipompe.it • e-mail: info@imovillipompe.it