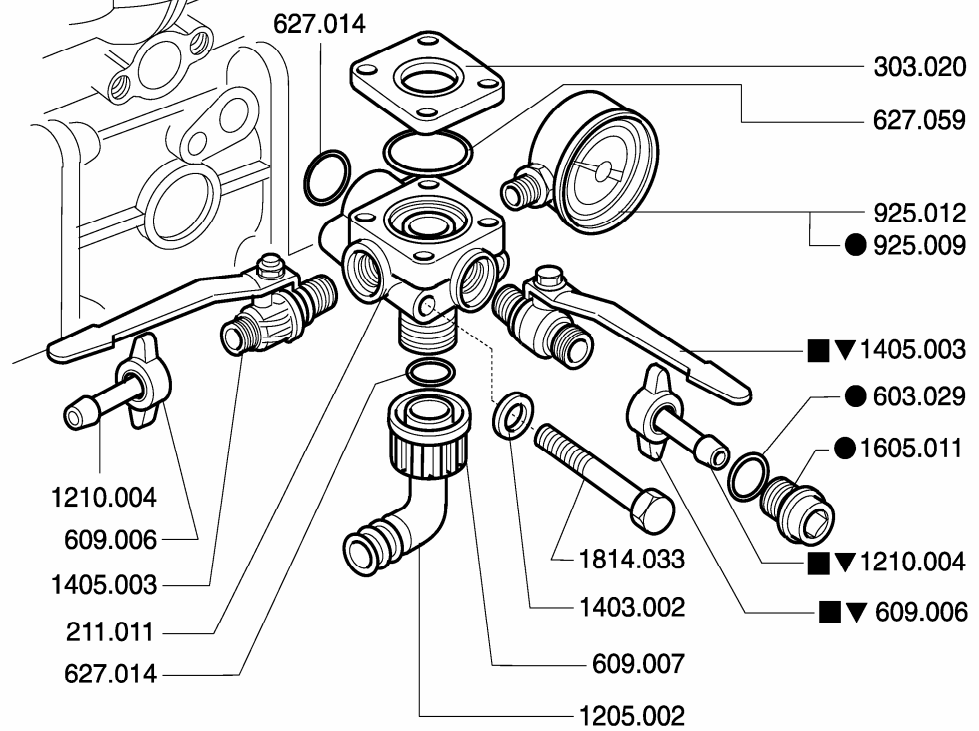
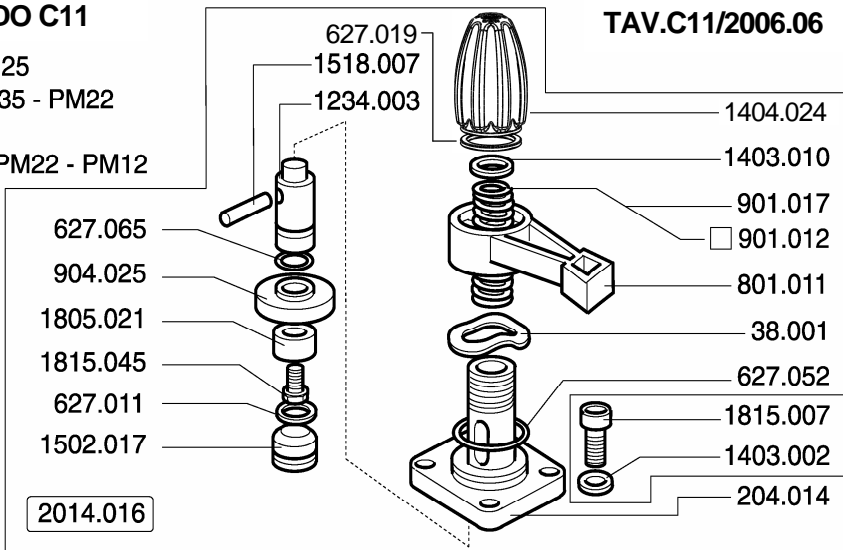


COMANDO C11

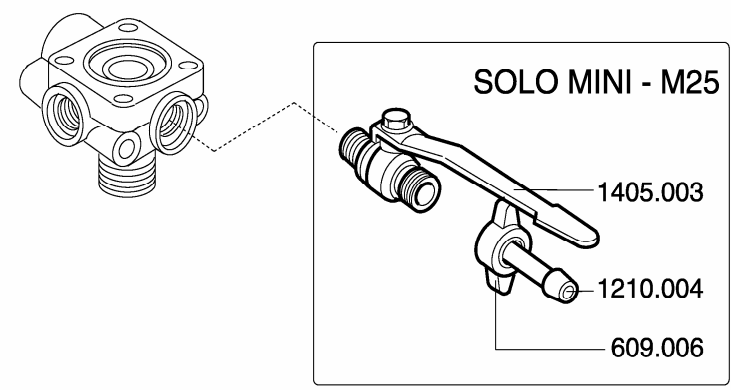
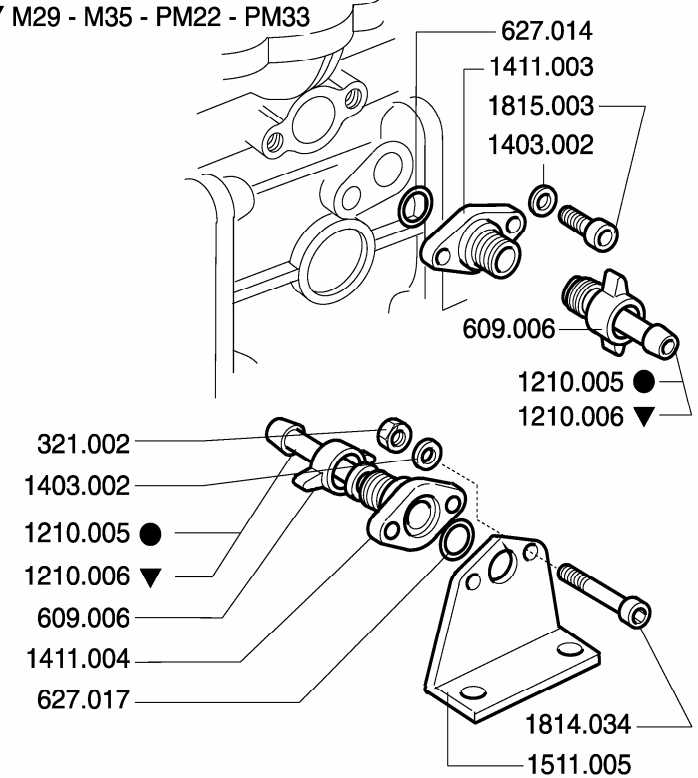
- MINI - M25
- ▼ M29 - M35 - PM22
- PM33
- PM33 - PM22 - PM12

TAV.C11/2006.06



VERSIONE COMANDO A DISTANZA TAV.CD11/2004.02

- MINI - M25
- ▼ M29 - M35 - PM22 - PM33



imovilli pompe

COMANDO C11-VERSIONE COMANDO A DISTANZA

COMANDO C 11

TAV. C 11/2006.06

CODICE	DESCRIZIONE	N° PEZZI
38.001	Anello el. Ø 26,5 x 31,7 x 0,4	1
204.014	Corpo valvola regolazione	1
211.011	Corpo gruppo comando	1
303.020	Distanziale C.G.C.	1
603.029	Guarn. Ø 22 x 16,5 x 2	1
609.006	Girello Ø 1/2" OT	2
609.007	Girello Ø 3/4" RS	1
627.011	■ Guarn. OR 2050	1
627.014	■ Guarn. OR 2068	2
627.019	■ Guarn. OR 3100	1
627.052	■ Guarn. OR 2106	1
627.059	■ Guarn. OR 3150	1
627.065	■ Guarn. OR 3043	1
801.011	Leva V.R.	1
901.012	Molla valvola regolazione C6	1
901.017	Molla valvola regolazione	1
904.025	■ Membrana valvola regolazione desmopan	1
925.009	Manometro glic. 0 - 40 (MINI - M 25)	1
925.012	Manometro glic. 0 - 60 (M 29 - M 35)	1
1205.002	Portagomma curvo Ø 18 RS	1
1210.004	Portagomma diritto Ø 8 OT	2
1234.003	Pistoncino V.R.	1
1403.002	Rondella piana Ø 6 UNI 6592	6
1403.010	Rondella Bis. Ø 8 x 17 UNI 6592	1
1404.024	Registro pressione	1
1405.003	Rubinetto Ø 1/2" - 3/8" SX	2
1502.017	■ Sede valvola regolazione	1
1518.007	Spina cil. Ø 6 x 35 UNI 1707-H11	1
1605.011	Tappo TCEI Ø 3/8" AL	1
1805.021	■ Valvola regolazione	1
1814.033	Vite TE M 6 x 70 - 8.8 UNI 5737	2
1815.007	Vite TCEI M 6 x 25 - 8.8 UNI 5931	4
1815.045	■ Vite TCEI M 4 x 12 inox UNI 5931	1
2014.016	Gruppo Valvola Regolazione	1
2101.002	Kit pronto intervento ■	1

VERSIONE COMANDO A DISTANZA

TAV. CD 11/2004.02

CODICE	DESCRIZIONE	N° PEZZI
321.002	Dado es. M 6 - 8 UNI 5587	2
609.006	Girello Ø 1/2" OT	2
627.014	Guarn. OR 2068	1
627.017	Guarn. OR 3075	1
1210.005	Portagomma diritto Ø 10 OT (MINI - M 25)	2
1210.006	Portagomma diritto Ø 12 OT (M 29 - M 35)	2
1403.002	Rondella piana Ø 6 UNI 6592	4
1411.003	Raccordo a flangia Ø 1/2" su pompa	1
1411.004	Raccordo a flangia Ø 1/2" su comando	1
1511.005	Staffa supporto comando	1
1814.034	Vite TE M 6 x 80 - 8.8 UNI 5737	2
1815.003	Vite TCEI M 6 x 16 - 8.8 UNI 5931	2
SOLO MINI - M 25		
609.006	Girello Ø 1/2" OT	1
1210.004	Portagomma diritto Ø 8 OT	1
1405.003	Rubinetto Ø 1/2" - 3/8" SX	1