

APS 51



POMPE A MEMBRANA AD ALTA PRESSIONE
HIGH PRESSURE DIAPHRAGM PUMPS
POMPES A MEMBRANE A HAUTE PRESSION
BOMBAS A MEMBRANA DE ALTA PRESSION
HOCHDRUCK-MEMBRANPUMPEN



Configurazione: 3 membrane in NBR (Desmopan® e Viton a richiesta). Parti a contatto con il liquido: alluminio anodizzato. Di serie: valvola di sicurezza. A richiesta: accumulatore di pressione e protezione p.d.f.. Trattamento di cataforesi nelle versioni per motopompa.

Configuration: 3 diaphragms in NBR (Desmopan® and Viton available on request). Parts in contact with spray liquid: anodized aluminium. Standard: safety valve. A richiesta: pressure accumulator and PTO protection. Cataphoresis treatment on motorpump versions.

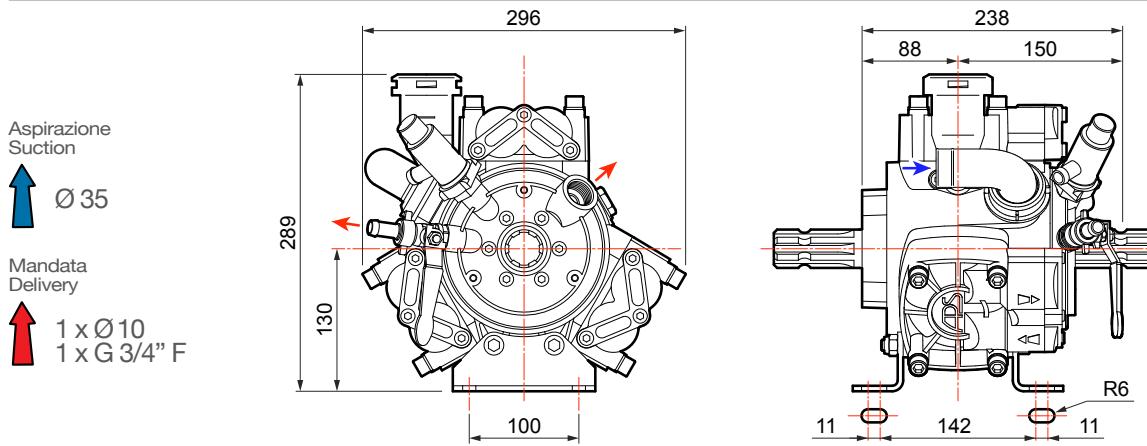
Configuration : 3 membranes en NBR (Desmopan® et Viton à la demande). Parties au contact du liquide : aluminium anodisé. De série : soupape de sécurité. À la demande : accumulateur de pression et protection prise de force. Traitement de cataphorèse dans les versions pour motopompe.

Configuración: 3 membranas en NBR (Desmopan® y Viton bajo pedido). Partes en contacto con el líquido: aluminio anodizado. De serie: válvula de seguridad. Bajo pedido: acumulador de presión y protección toma de fuerza (t.d.f.). Tratamiento de cataforesis en las versiones para motobomba.

Konfigurierung: 3 Membranen aus NBR (Desmopan® und Viton auf Wunsch). Teile im Kontakt mit der Flüssigkeit: eloxiertes Aluminium. Serienmäßig Sicherheitsventil. Auf Wunsch: Druckspeicher und Zapfwellenschutz. Kataphoresebehandlung bei den Versionen für Motorpumpe.

APS 51

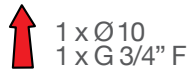
RPM	0 bar - 0 p.s.i				20 bar - 290 p.s.i				30 bar - 435 p.s.i				40 bar - 580 p.s.i				kg	lb
	l/min	U.S.g.p.m.	HP	kW	l/min	U.S.g.p.m.	HP	kW	l/min	U.S.g.p.m.	HP	kW	l/min	U.S.g.p.m.	HP	kW		
400	39,5	10,4	0,4	0,3	38,6	10,2	2,2	1,6	38,2	10,1	3,1	2,3	36,5	9,6	3,8	2,8	16,4	36,2
450	44,4	11,7	0,5	0,4	43,4	11,5	2,5	1,8	43,0	11,4	3,4	2,5	41,1	10,9	4,2	3,1		
500	49,0	12,9	0,5	0,4	47,7	12,6	2,7	2,0	47,1	12,4	3,8	2,8	46,1	12,2	4,8	3,5		
550	53,9	14,2	0,6	0,4	52,4	13,8	3,0	2,2	51,8	13,7	4,2	3,1	50,7	13,4	5,2	3,8		



Aspirazione
Suction



Mandata
Delivery



VERSIONI STANDARD · STANDARD VERSIONS · VERSIONS STANDARD · VERSIONES ESTÁNDAR · STANDARD AUSFÜHRUNGEN

Versioni derivate · Versions adapted · Versions dérivées · Versiones derivadas · Von der Standardversion abgeleitete Ausführungen

A

Albero non passante *
Single shaft *
Arbre non traversant *
Cigüeñal no pasante *
Welle *

6 fori

N° 3 M8
15
Ø54
Ø40
N° 3 M10
96.5
Asse Pompa
Pump Axis

1

Flangiata a motore idraulico
Flanged to hydraulic motor
Bridée à un moteur hydraulique
Conexión con brida a motor hidráulico
An Hydraulikmotor geflanscht

2

Kit Cardano
Male PTO kit
Kit Cardan
Kit Cardán
Kardankit

3

Kit Cilindrico
Cylindrical kit
Kit cylindrique
Kit cilindrico
Zylinderkit

4

Riduttore di giri
Reduction gearbox
Réducteur de tours
Reductor de revoluciones
Untersetzungsgetriebe

5

Kit attacco rapido
Quick coupling kit
Kit accouplement rapide
Kit conexión rápida
Schnellkupplungsset

6

Kit Puleggia
Pulley kit
Kit Poulie
Kit Polea
Riemenscheibenkit

* = disponibile trattamento cataforesi / cataphoresis treatment available / traitement de cataphorèse disponible / disponible tratamiento de cataforesis / Kataphoresebehandlung erhältlich

B

Albero passante
Through shaft
Arbre traversant
Cigüeñal pasante
Durchgangswelle

6 fori 1" 3/8 F - 1" 3/8 M

N° 3 M8
43
Ø54
Ø40
96.5
N° 3 M10
Asse Pompa
Pump Axis
28
176.5
58
1" 3/8

1

Flangiata a motore idraulico
Flanged to hydraulic motor
Bridée à un moteur hydraulique
Conexión con brida a motor hidráulico
An Hydraulikmotor geflanscht

2

Flangiata a moltiplicatore
Coupled to overgearbox
Bridée à un multiplicateur
Conexión con brida a multiplicador
An Übersetzungsgetriebe geflanscht

3

Kit Cardano
Male PTO kit
Kit Cardan
Kit Cardán
Kardankit

4

Kit Cilindrico
Cylindrical kit
Kit cylindrique
Kit cilindrico
Zylinderkit

5

Riduttore di giri
Reduction gearbox
Réducteur de tours
Reductor de revoluciones
Untersetzungsgetriebe

6

Kit attacco rapido
Quick coupling kit
Kit accouplement rapide
Kit conexión rápida
Schnellkupplungsset

7

Kit Puleggia
Pulley kit
Kit Poulie
Kit Polea
Riemenscheibenkit

C

Albero passante
Through shaft
Arbre traversant
Cigüeñal pasante
Durchgangswelle

1" 3/8 M - 1" 3/8 M

28
1" 3/8
58
168
Asse Pompa
Pump Axis
28
176.5
70
1" 3/8